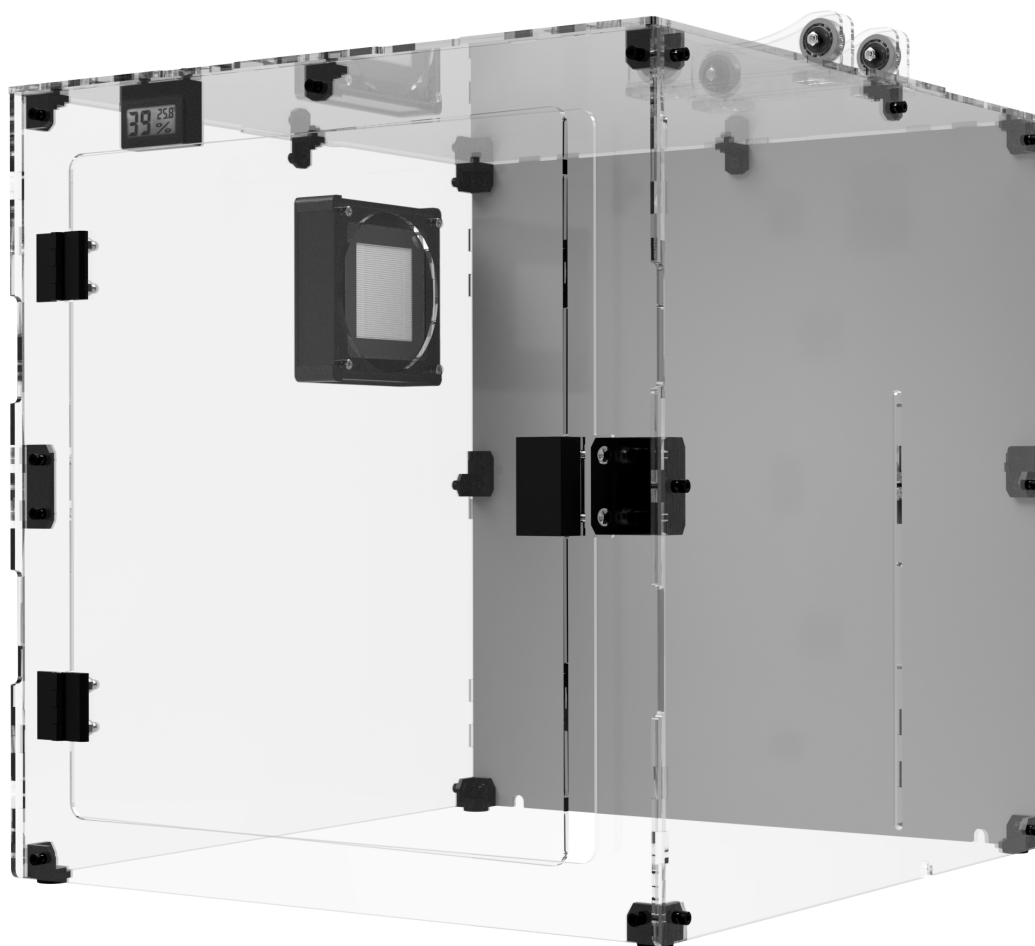


# TF Acrylic - 3D Printer Enclosure Kit

CZ Návod k sestavení  
EN Assembly Instructions

**TUKKARI**  
designed & made in Czech Republic

pro/for:  
Prusa MINI/MINI+



with Combined  
HEPA & Activated Carbon Air Filter

Stavebnice krytu pro 3D tiskárny Prusa MINI/MINI+  
3D Printer Enclosure Kit for Prusa MINI/MINI+



TUKKARI.CZ



TUKKARI.COM

Děkujeme, že jste si vybrali pro svou 3D tiskárnu kryt naší výroby.

Následující text obsahuje důležité informace. Před zahájením stavby a používáním krytu se prosím seznamte se všemi informacemi a upozorněními v tomto návodu.

- Kryt z řady TF by měla sestavovat a přemísťovat pouze osoba s odpovídající fyzickou silou pro tento úkol. Nezletilí by měli provádět montáž pouze pod dohledem dospělých.
- Spojovací materiál a další drobné díly dodávané v balení uchovávejte mimo dosah dětí. Hrozí riziko udušení.
- Pro sestavení tohoto výrobku použijte nářadí dodané v balení.
- Vyvarujte se přílišnému dotahování matek a šroubů. Zejména díly z plexiskla mohou být snadno poškozeny přílišným dotahováním.
- S díly z plexiskla manipulujte opatrně, neboť jejich okraje mohou být ostré. Ostré hrany jsou způsobeny otřepy, které vznikají na extrudovaném plexiskle během řezání laserem. Vznik otřepů vyplývá z podstaty použitého materiálu a použité výrobní technologie, jsou součástí výrobku a není možné je považovat za vadu či důvod k reklamaci. V případě potřeby je možné otřepy po sestavení krytu odstranit, viz. informace na straně 3 tohoto návodu.
- Kryt byl navržen pouze pro použití v běžných podmínkách interiéru. Prostor se zvýšenou vlhkostí, velmi nízkými nebo vysokými teplotami, případně venkovní použití může vést k jeho poškození.
- Kryt umísťujte vždy na pevný a rovný stůl. Nestabilní stůl může zapříčinit převrnutí. Nerovný povrch stolu může způsobit zpřícení dvířek a problém s jejich otvíráním a zavíráním.
- Kryt není uzamykatelný. Při probíhající 3D tisku tedy nenechávejte děti bez dozoru, neboť dvířka krytu mohou kdykoliv otevřít.
- Do držáku cívky filamentu umísťujte pouze cívky s filamentem do 1 kg. Strop boxu nezatažujte odkládáním dalších předmětů.
- Teplota uvnitř krytu závisí na mnoha faktorech jako je teplota v místnosti, specifikace Vaší tiskárny, teplota tiskové podložky nebo délka tisku. Při tisku nenechávejte tiskárnu bez dozoru a vždy monitorujte teplotu uvnitř krytu pomocí teploměru (není součástí). Příliš vysoká teplota uvnitř může poškodit tiskárnu, kryt nebo dokonce způsobit požár.
- Hlavním účelem používání krytu je získat lepší kontrolu nad teplotou okolního vzduchu během 3D tisku a také omezit nepříjemný zápach. Výrobek však v žádném případě neslouží k ochraně Vašeho zdraví a nesnižuje možná zdravotní rizika spojená s používáním 3D tiskárny.

Thank you very much for choosing our enclosure for your 3D printer.

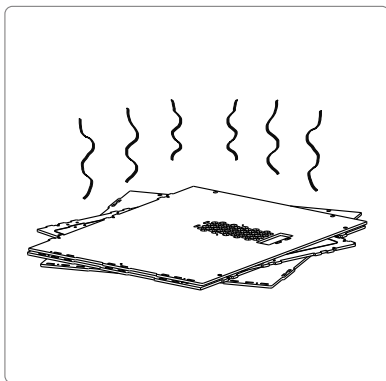
The following text contains important information. Please, do not start to assemble and use this product until you have read and understood the instructions and warnings.

- This enclosure should be assembled and moved only by someone physically strong enough to carry out this task. Minors should perform the assembly only under adult supervision.
- Keep small bolts and nuts provided in the package out of reach of children to prevent choking.
- To assemble your enclosure use tools provided in the package.
- Avoid over-tightening the bolts and nuts. Especially acrylic parts can be easily damaged by over-tightening.
- Handle acrylic parts with caution, as the edges may be sharp. The sharp edges are caused by burrs that occur on the extruded acrylic during laser cutting. Such a burr is an inevitable consequence of the manufacturing process and can not be considered as a product defect. Burrs can be however easily removed after completing your assembly, please see page 3 of this assembly instruction for full details.
- This product is intended for indoor use only. Too low or high temperature, excessive humidity or outdoor use could lead to product damage.
- Place enclosure on stabilized table with flat surface to avoid undesired vibrations during 3D printing or even table overturning. An uneven surface may also cause the door of enclosure to jam.
- Your enclosure is not lockable. Therefore, do not leave children unattended while 3D printing is in progress, as they can open the door of enclosure at any time.
- Only place a single filament spool of up to 1 kg in the acrylic filament spool holder. Do not place other objects on top of the enclosure.
- The temperature inside the enclosure depends on many factors such as room temperature, your 3D printer's specification, the temperature of the heat bed, or the length of the printing. Do not leave the printer unattended when printing and always monitor the temperature inside the enclosure using thermometer (not included). High temperatures can damage your printer or even cause a fire.
- The main purpose of this product is to gain better control of the ambient air temperature during 3D printing and also to reduce unpleasant plastic odor. However, the product does not serve to protect your health and does not reduce the potential risks associated with inhaled vapors and fumes from your 3D printer.

## Co je třeba vědět o dílech z plexiskla Things You Should Know About Acrylic Parts

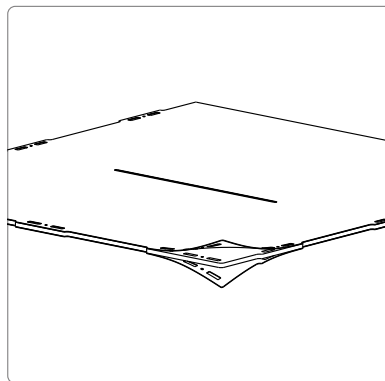
Díly z plexiskla mohou po nařezání laserem zapáchat. Po odstranění ochranné fólie ale do několika dní zápach zmizí.

Acrylic parts may smell from laser cutting. After removing the protective foil, the odor disappears within a few days.



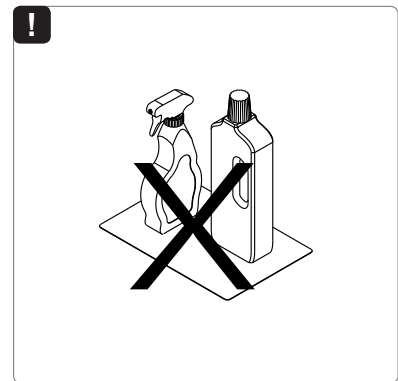
Odstranění ochranné fólie z obou stran dílů z plexiskla vyžaduje trpělivost. Fólie je však nezbytná pro ochranu dílů během přepravy.

Removing protective foil from both sides of acrylic parts requires patience but keeps parts safe during transport.



K čištění používejte pouze vlhký hadr. Nikdy nepoužívejte prostředky na bázi rozpouštědel. Jejich použití způsobuje praskliny!

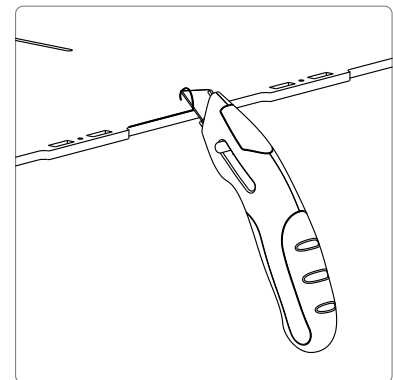
Use only a damp cloth for cleaning. Never use solvent based cleaners. Using them will cause cracks!



## Volitelné odstranění otřepu

Ostřejší hrany dílů z plexiskla způsobují otřepy, které vznikají při řezání laserem. Tyto otřepy jsou součástí výrobku z principu použitého materiálu a použité technologie. Nelze se jim tedy jakkoliv vyhnout a nemohou být proto ani důvodem případné reklamace.

Pokud Vám ostřejší hrany vadí, je možné tyto na vlastní riziko jednoduše odstranit běžným odlamovacím nožem, viz. obrázek. Postup si nejprve vyzkoušejte na malém kousku a pokud budete s výsledkem spokojeni, v odstraňování pokračujte. I tak ale doporučujeme zaměřit se pouze na vrchní pohledové části.

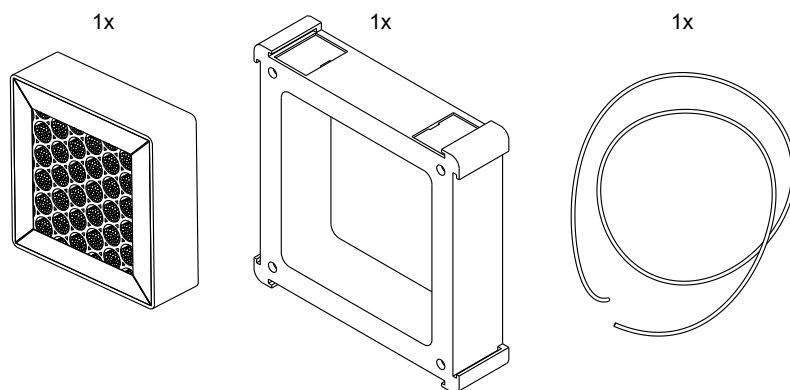
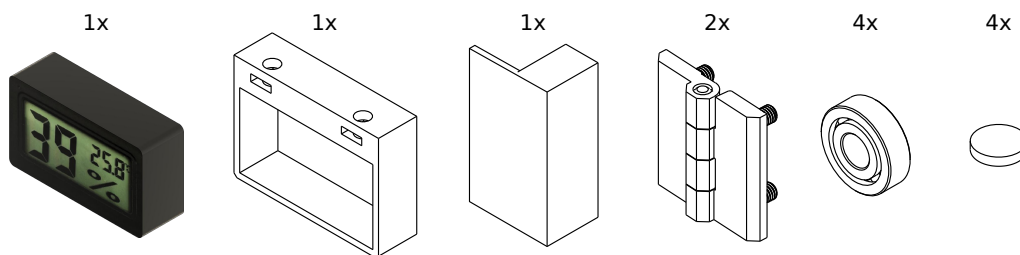
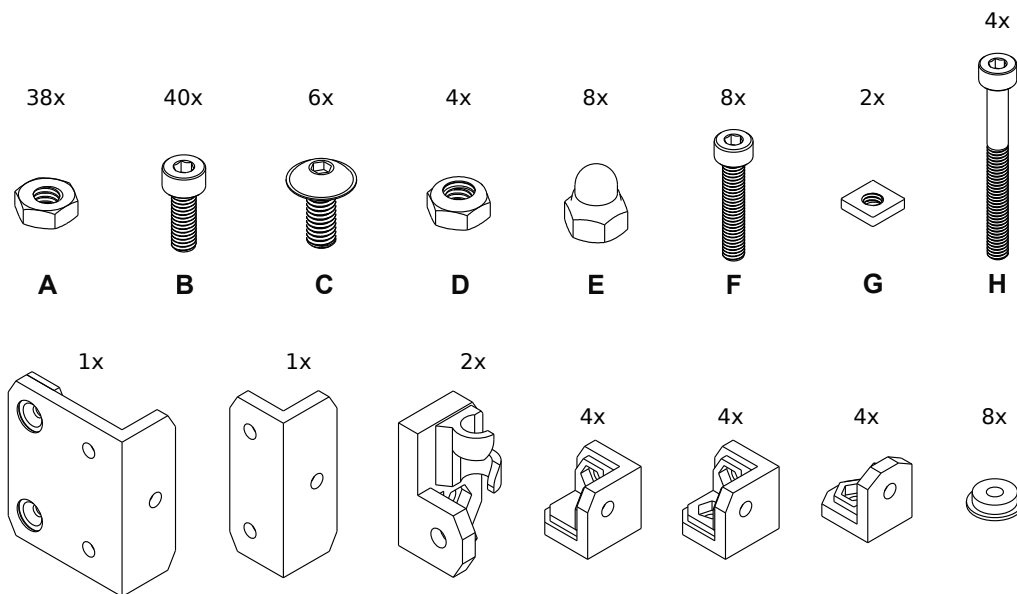


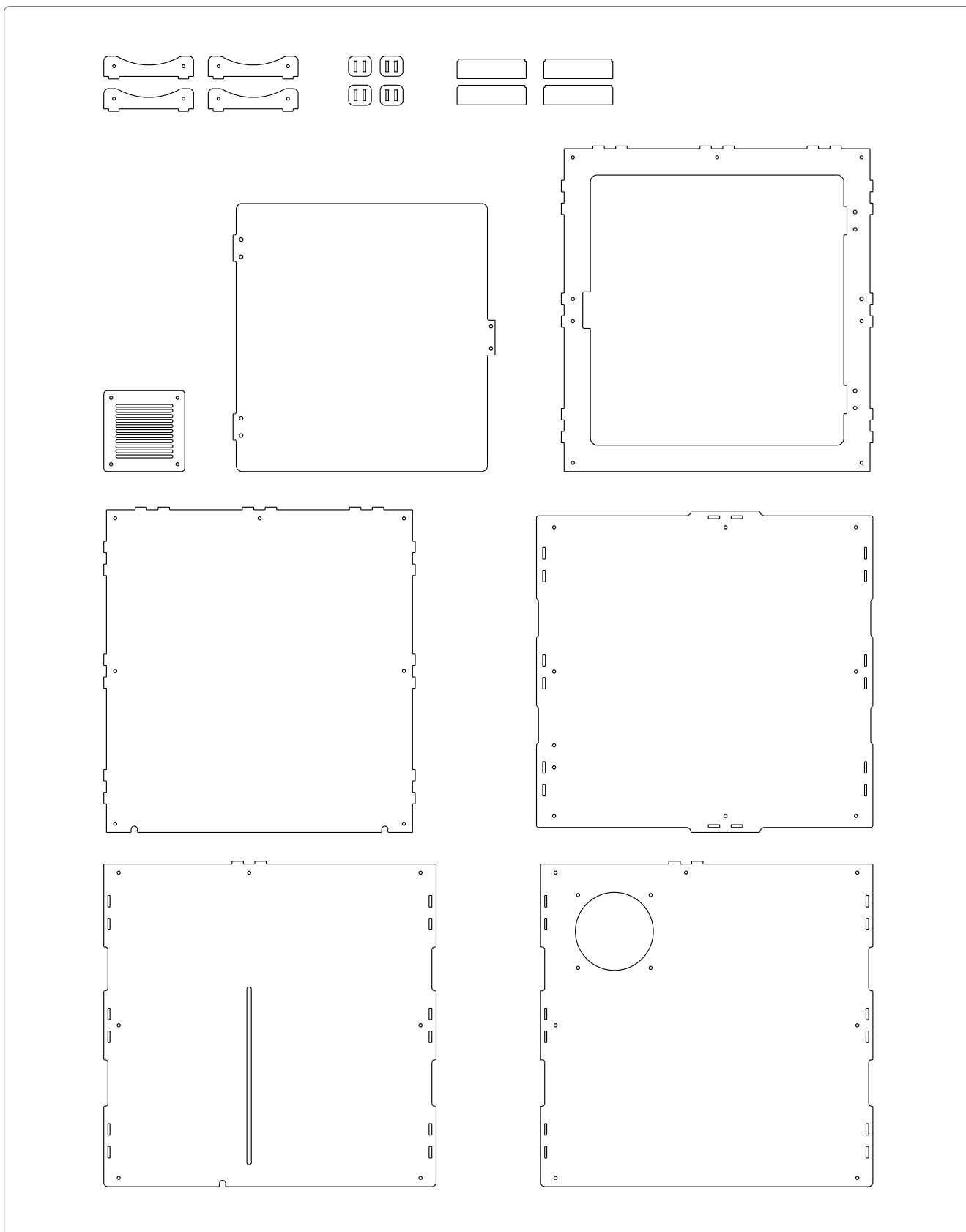
## Optional Deburring

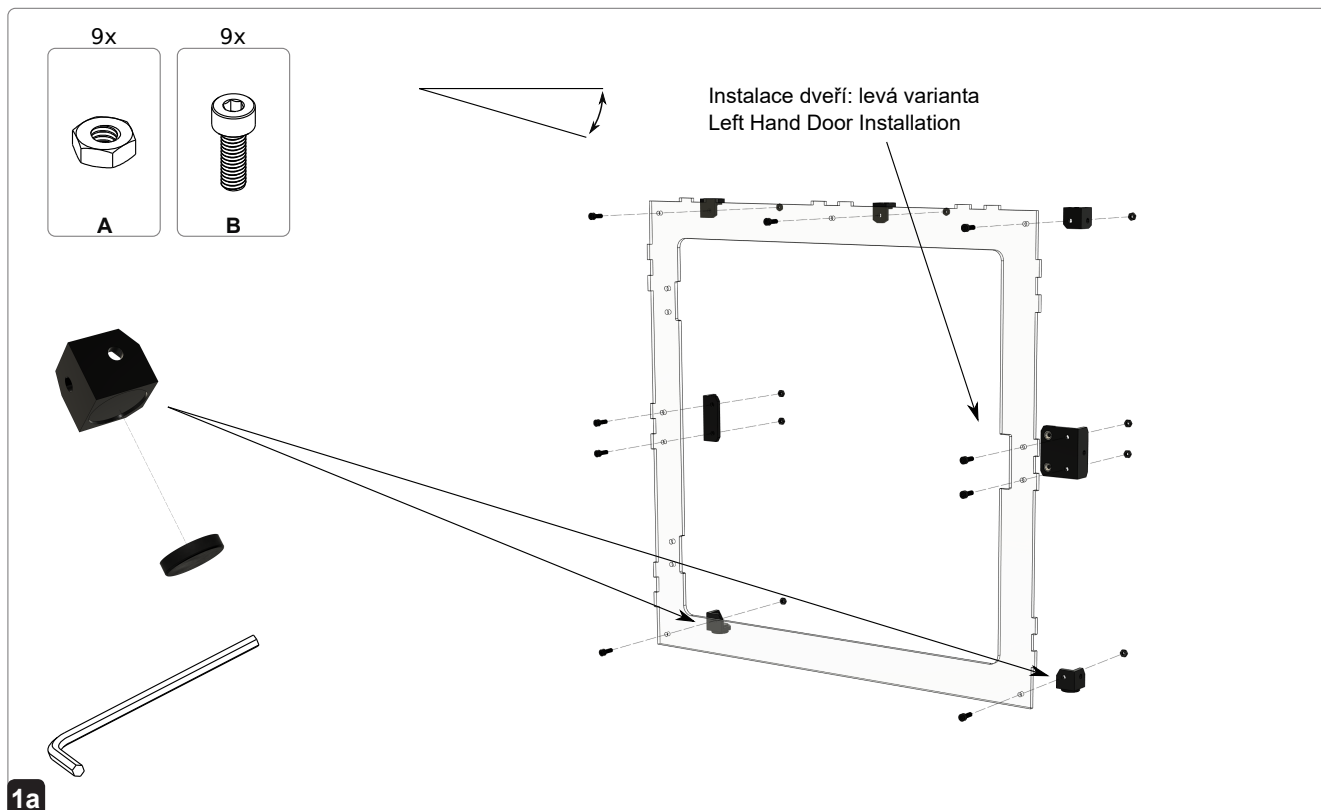
The sharp edges of acrylic parts are caused by burrs that occur on the extruded acrylic during laser cutting. Such a burr is an inevitable consequence of the manufacturing process and can not be considered as a product defect.

Burrs can be however easily removed at your own risk with a regular utility knife. First try the procedure on a small piece and if you are satisfied with the result, continue with larger parts. We do however recommend to focus only on most exposed front edges of your enclosure.

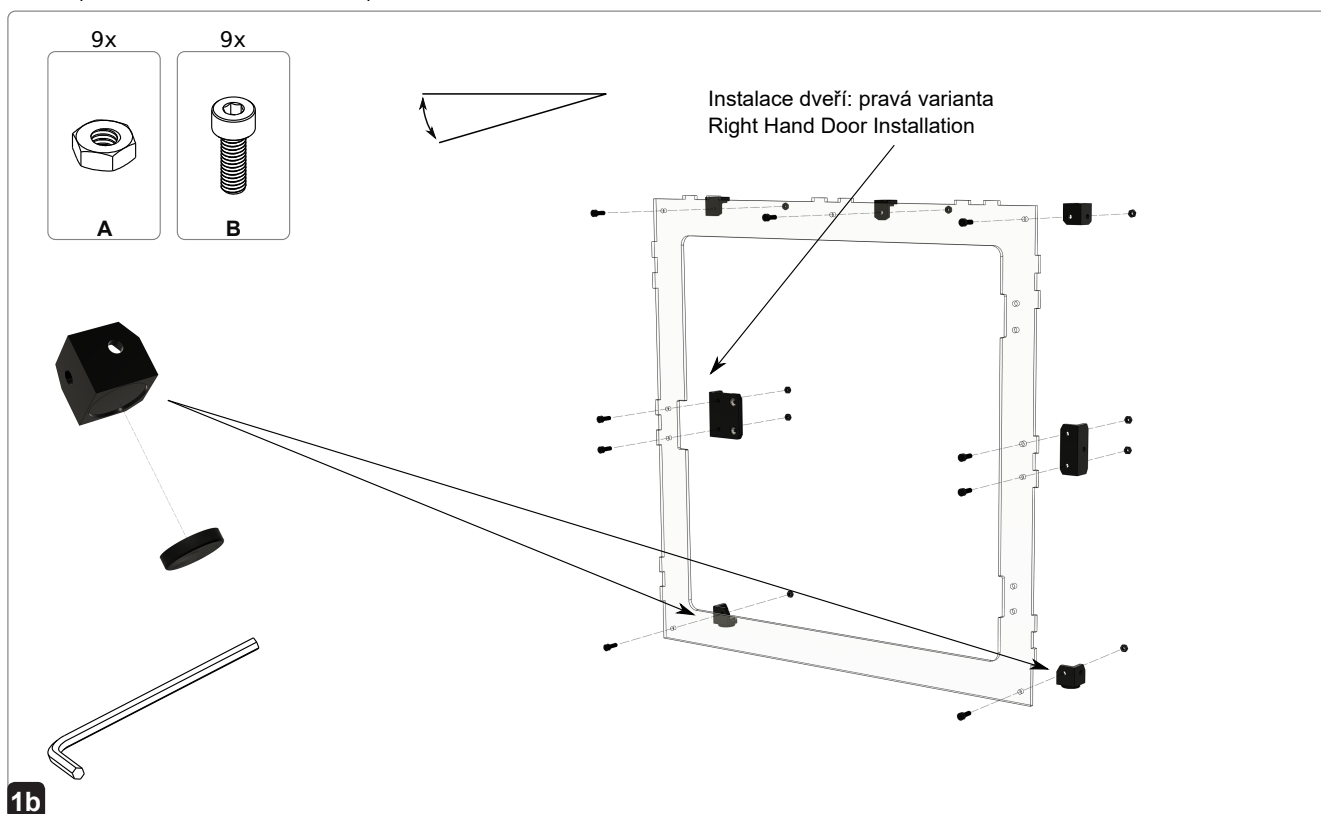
Přehled dílů / Part List



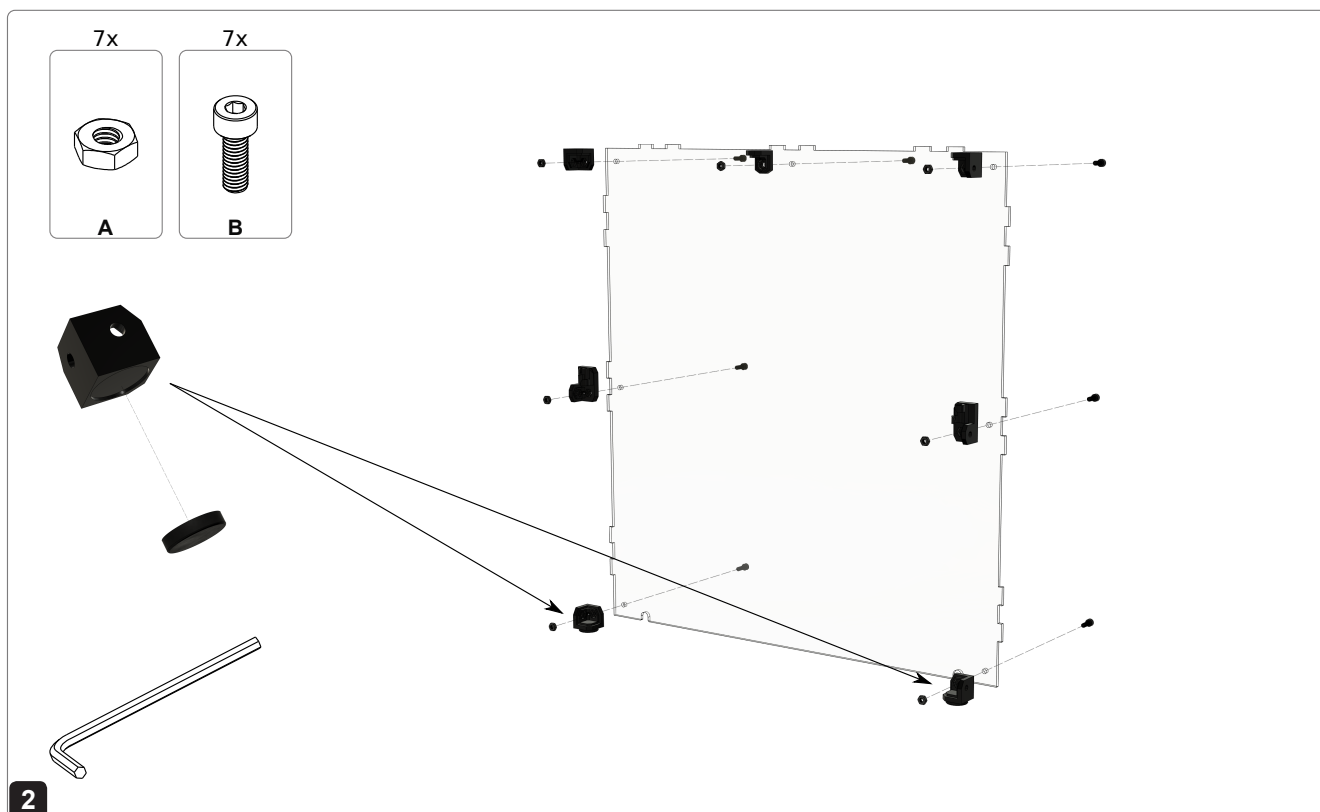




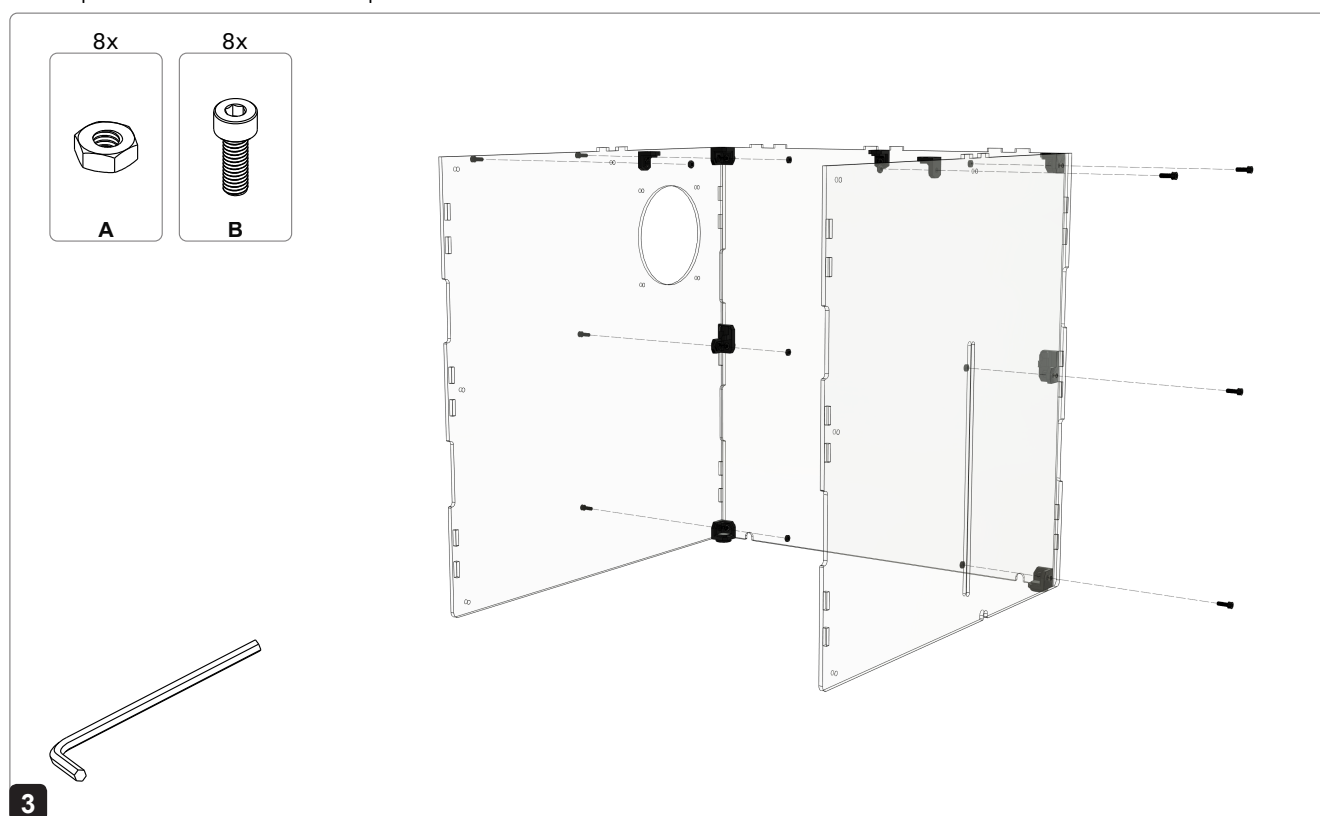
**!** Důležité: šrouby v tento okamžik neutahujte a nechte je volné.  
Important: Leave bolts loose at this point.



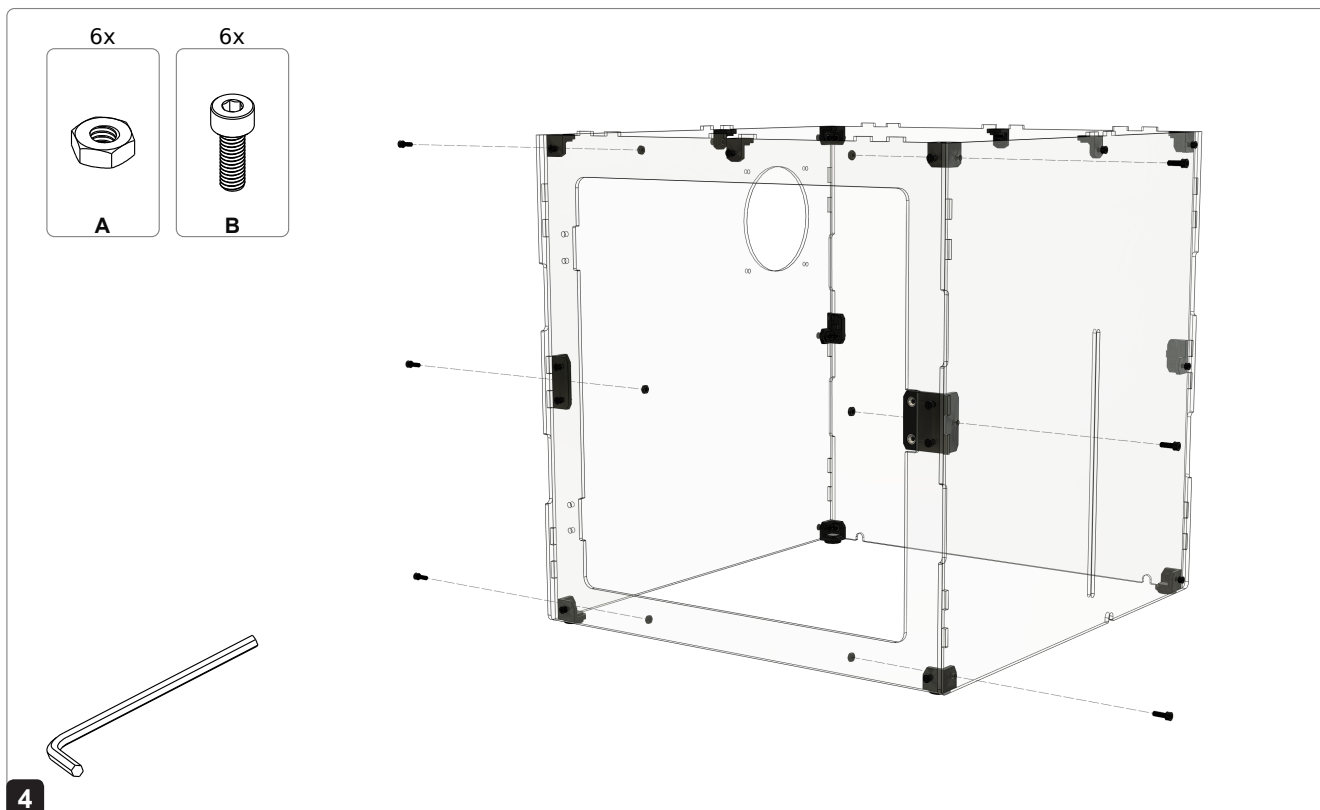
**!** Důležité: šrouby v tento okamžik neutahujte a nechte je volné.  
Important: Leave bolts loose at this point.



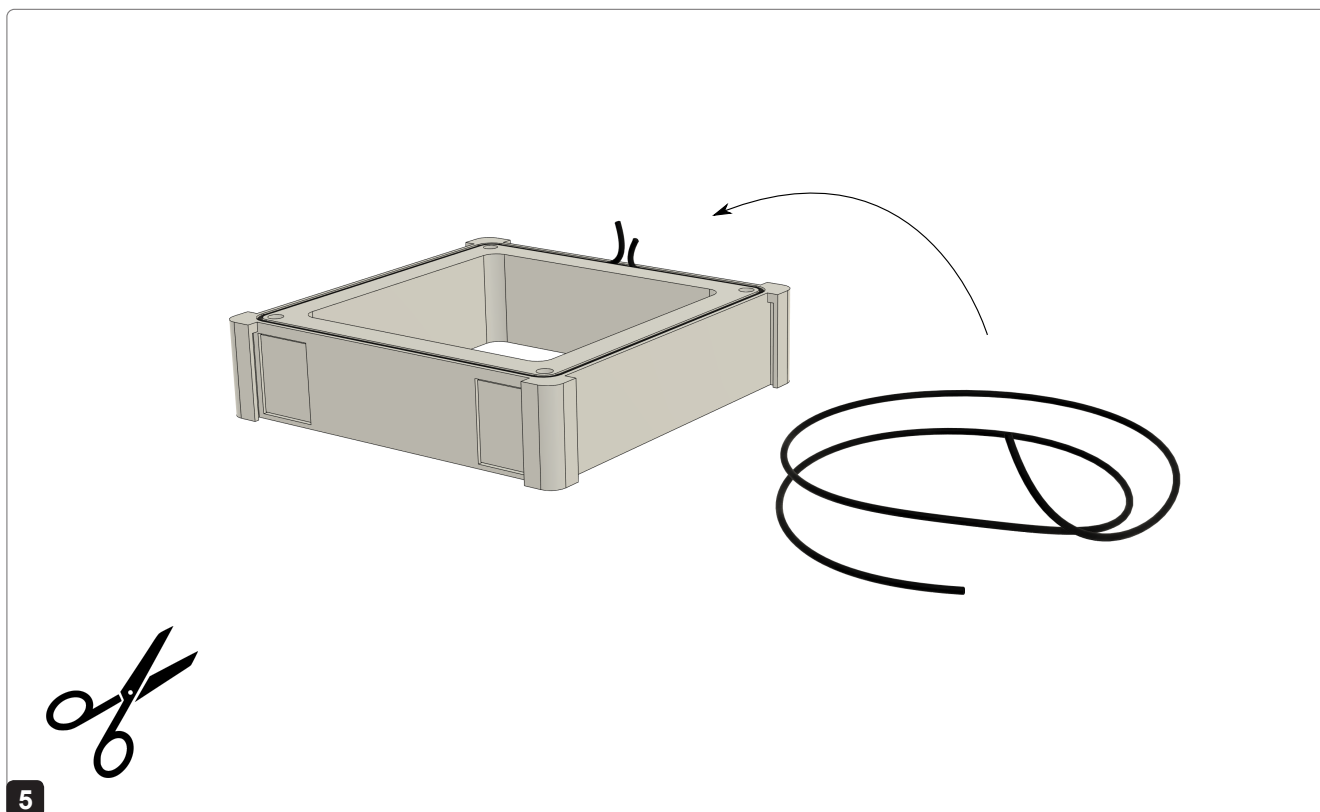
**!** Důležité: šrouby v tento okamžik neutahujte a nechte je volné.  
Important: Leave bolts loose at this point.



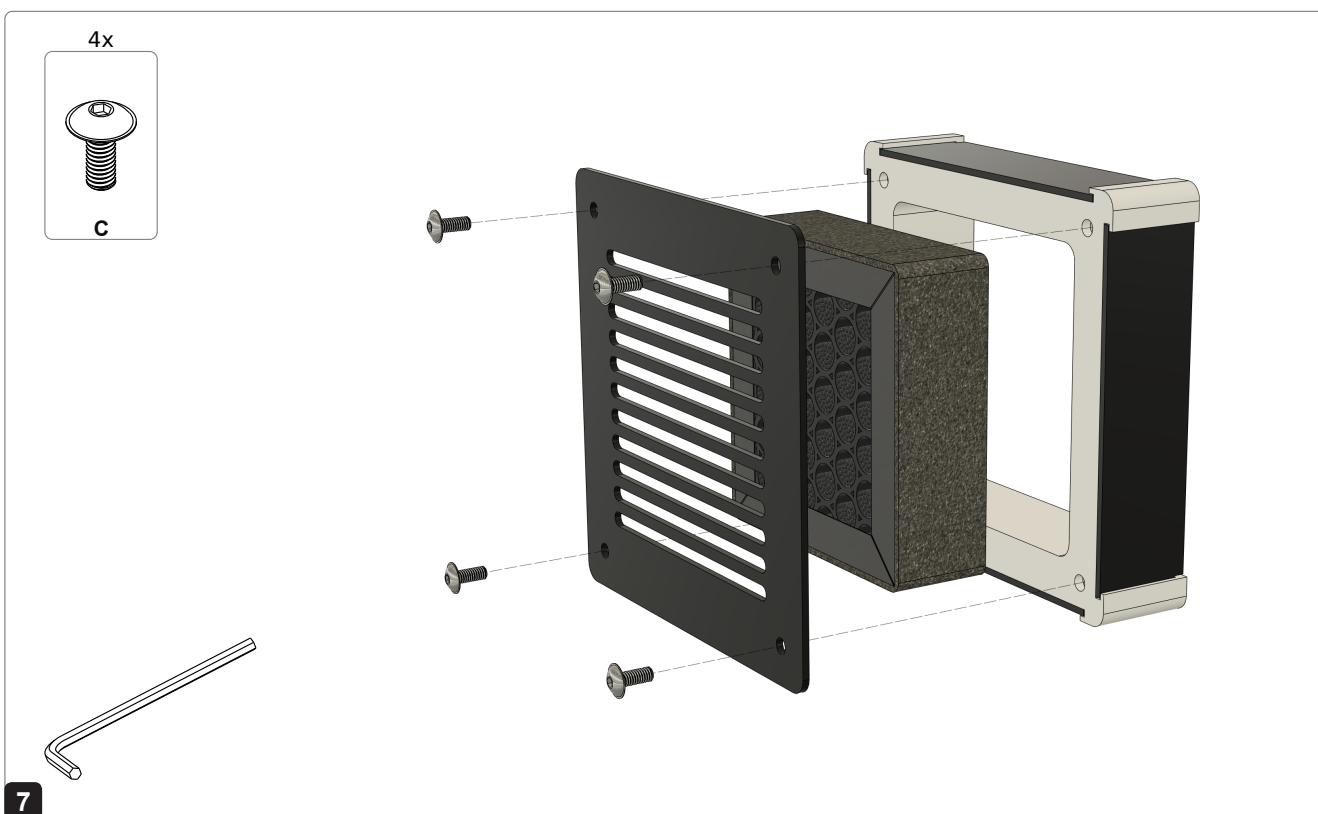
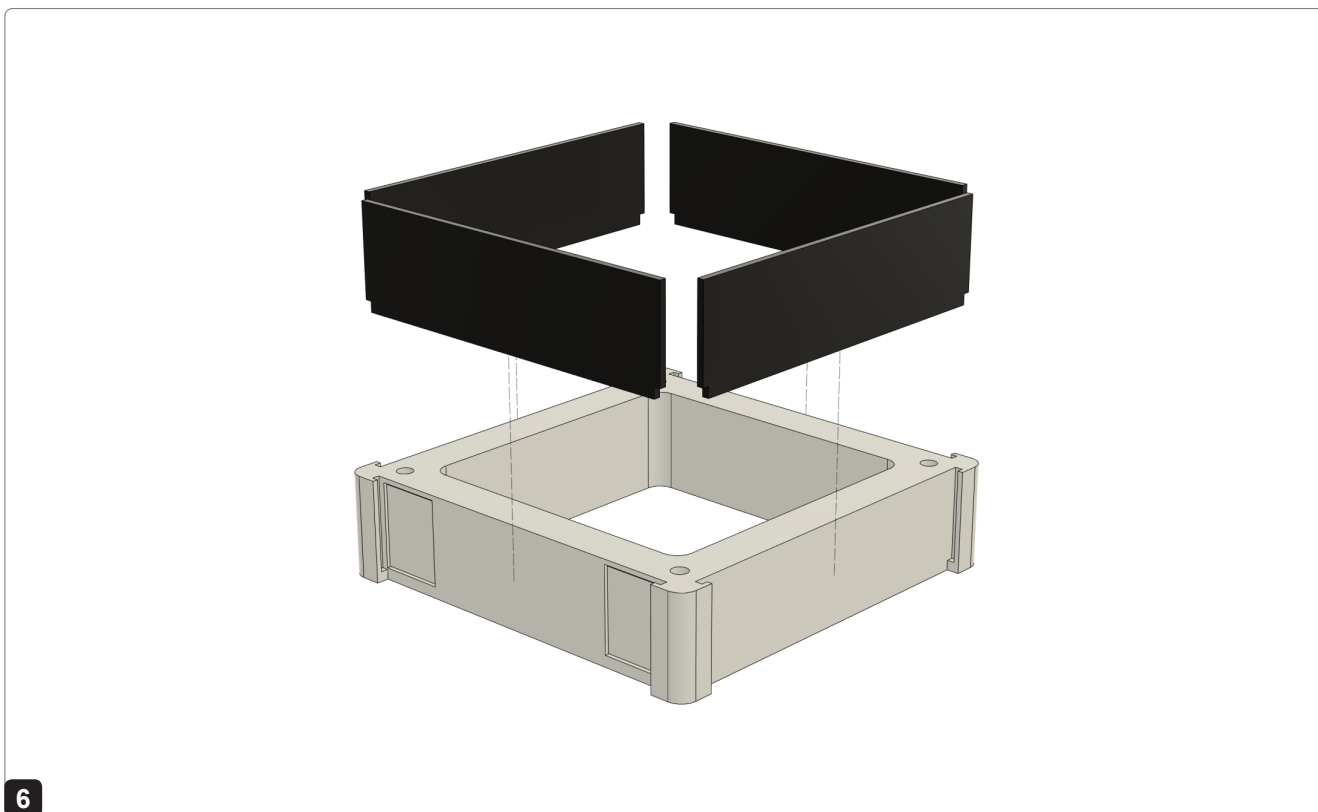
**!** Důležité: šrouby v tento okamžik neutahujte a nechte je volné.  
Important: Leave bolts loose at this point.

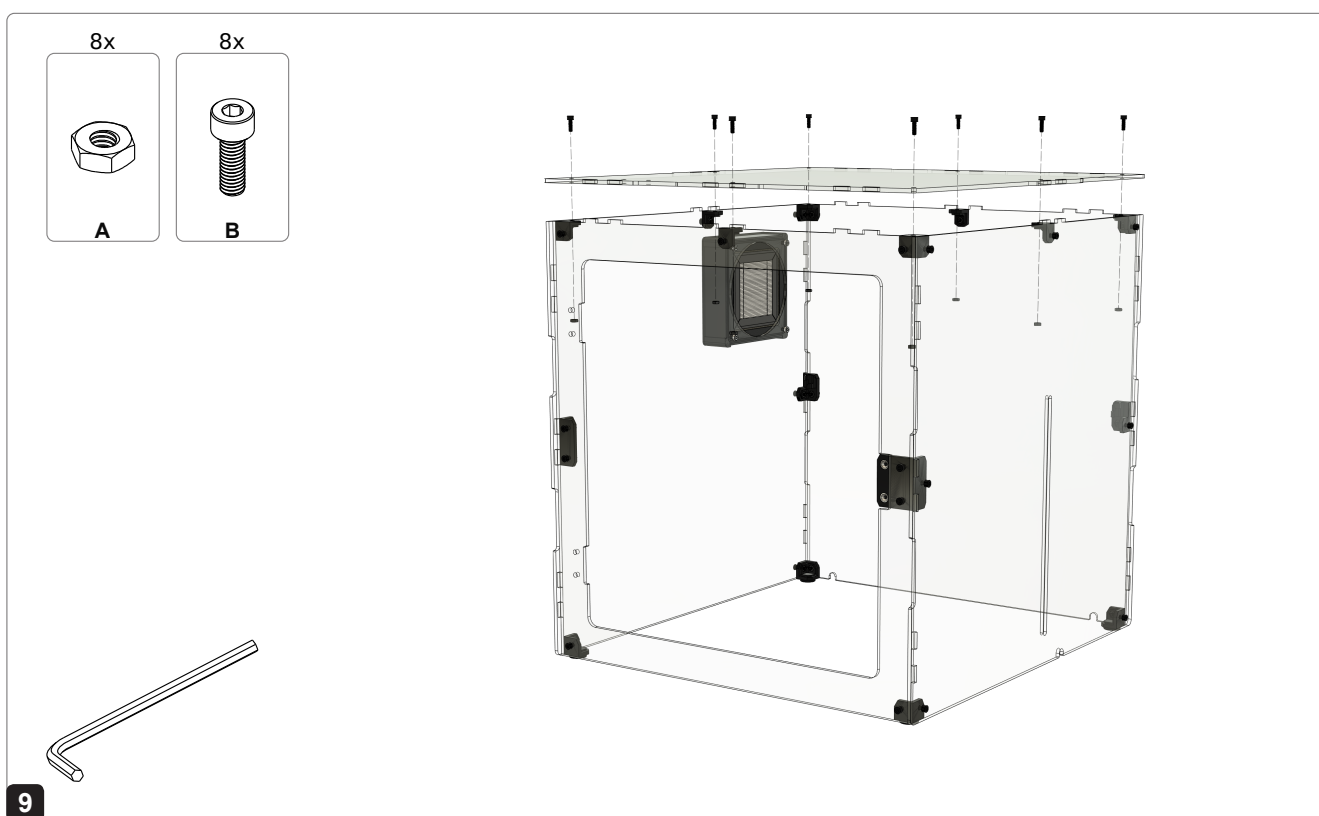


**!** Důležité: šrouby v tento okamžik neutahujte a nechte je volné.  
Important: Leave bolts loose at this point.

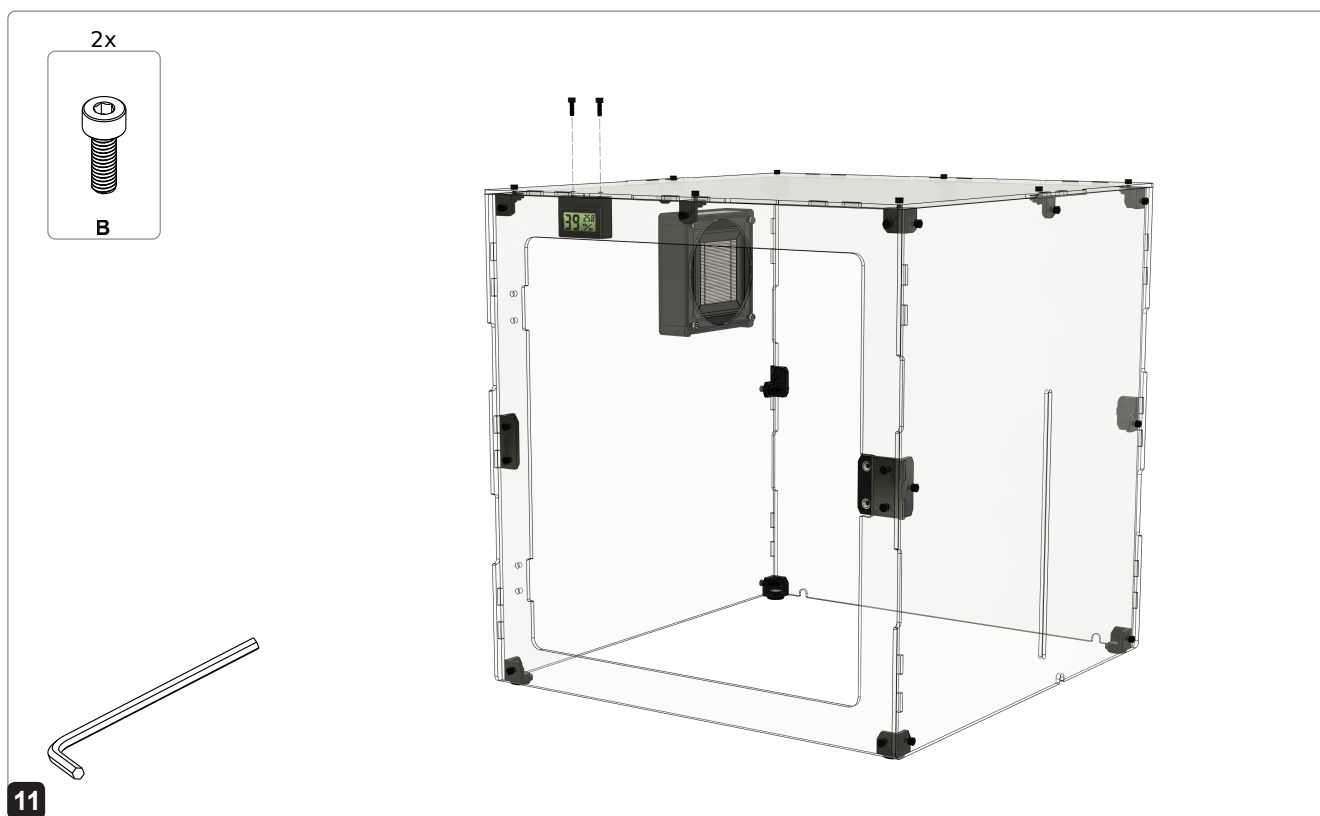


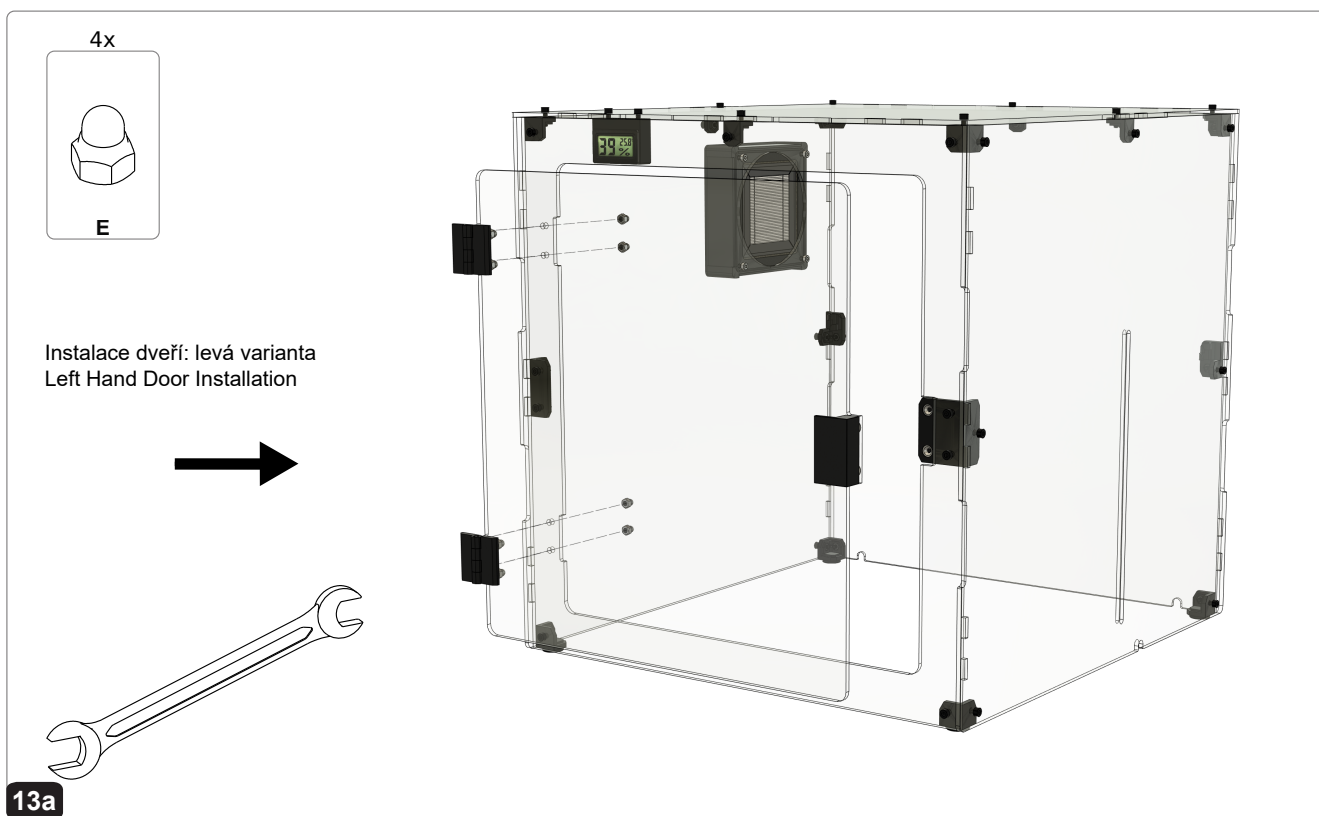
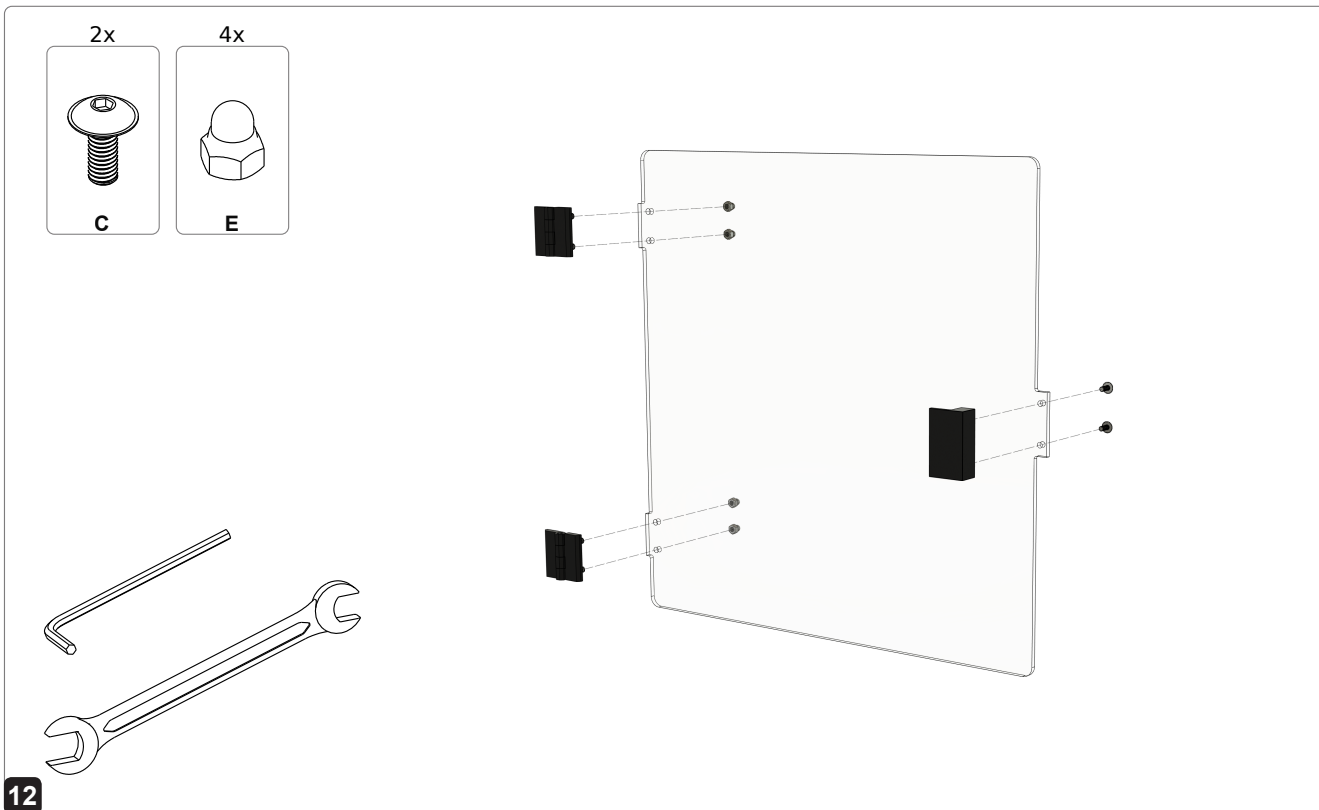


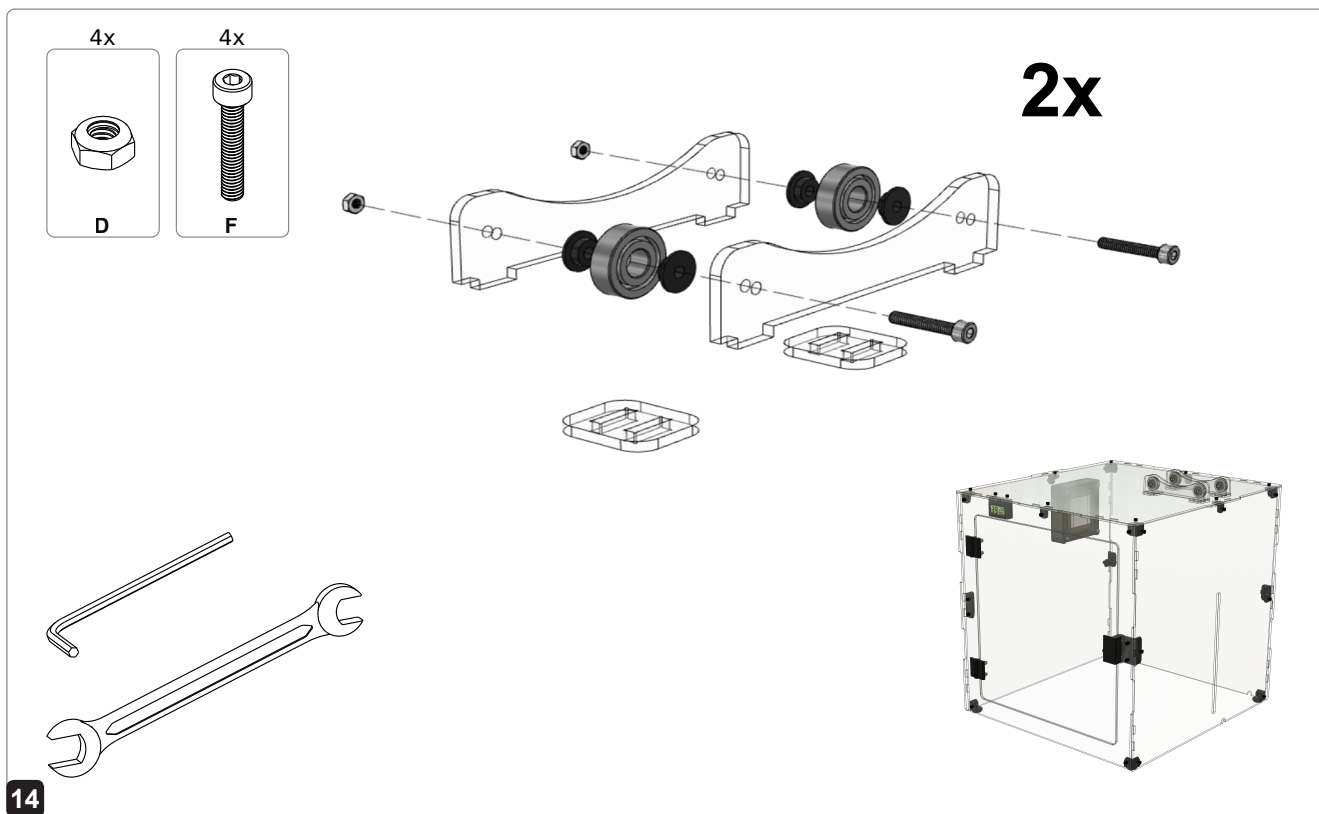
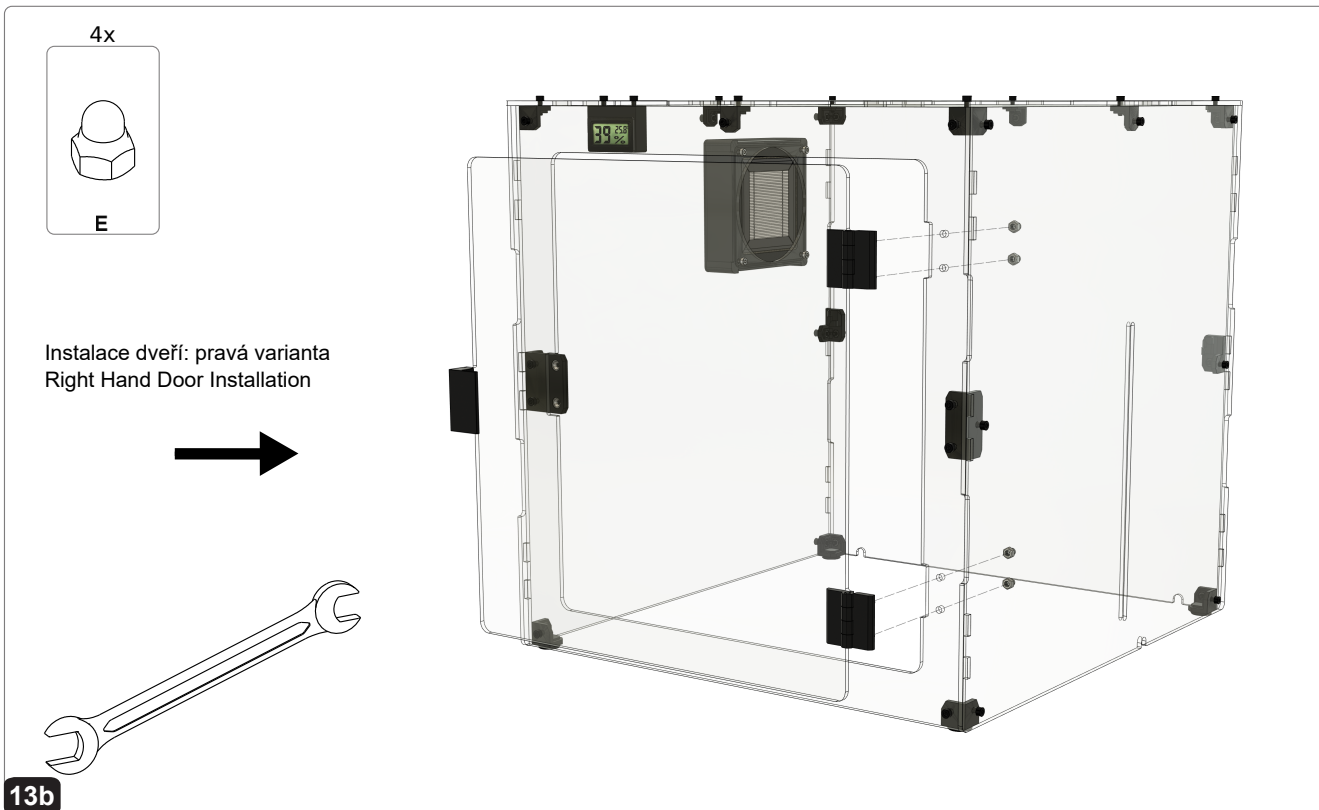


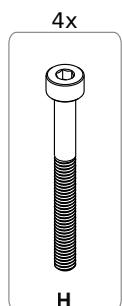


**!** Dotáhněte všech 8 šroubů. Následně dotáhněte i všechny ostatní černé šrouby, které jste instalovali v předchozích krocích.  
Tighten all 8 bolts. Subsequently tighten all other black bolts you installed in previous steps.









Volitelná instalace 120 mm ventilátoru (ventilátor není součástí)  
Optional 120 mm Fan Installation (Fan Not Included)

